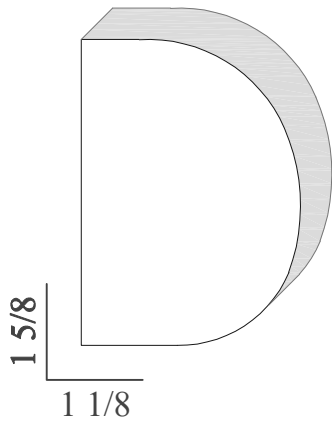
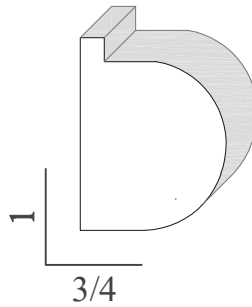


CT MOLDINGS

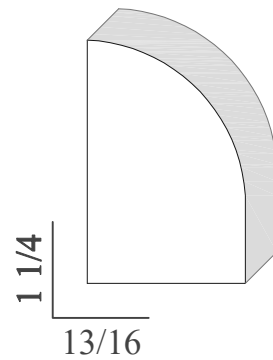
EDGE



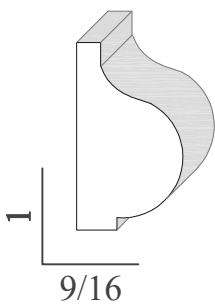
CTM | ED | 3000



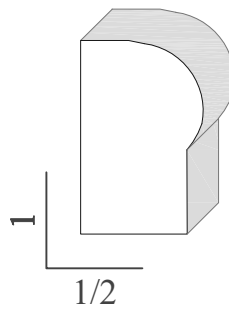
CTM | ED | 3001



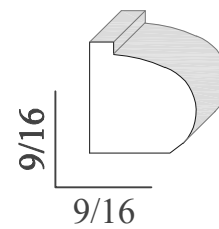
CTM | ED | 3002



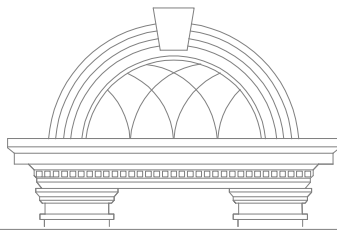
CTM | ED | 3003



CTM | ED | 3004

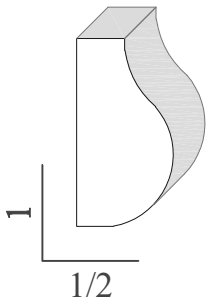


CTM | ED | 3005

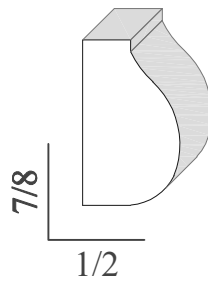


CT MOLDINGS

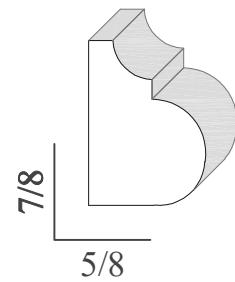
EDGE



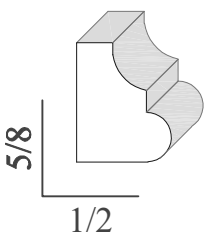
CTM | ED | 3006



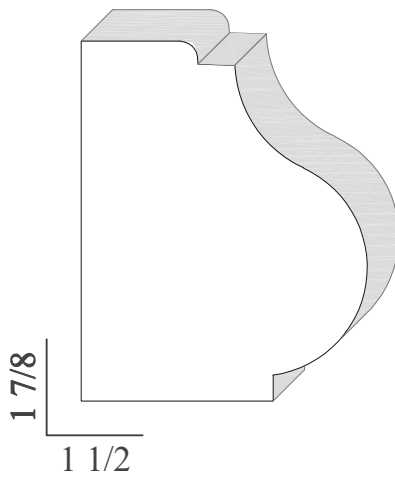
CTM | ED | 3007



CTM | ED | 3008

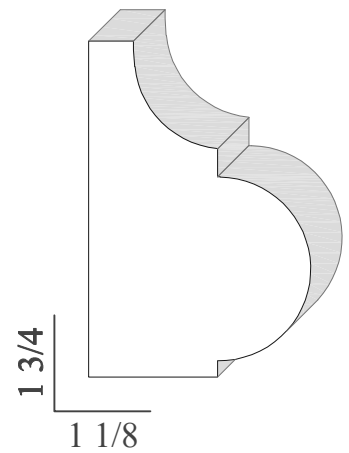


CTM | ED | 3009

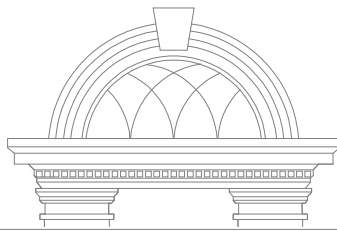


CTM | ED | 3010

CTM | ED | 3015

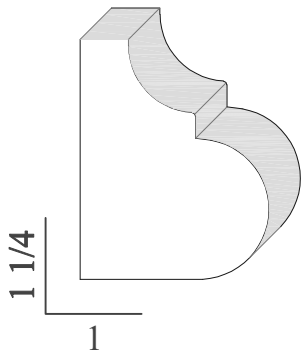


CTM | ED | 3011

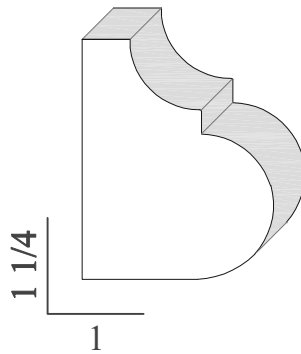


CT MOLDINGS

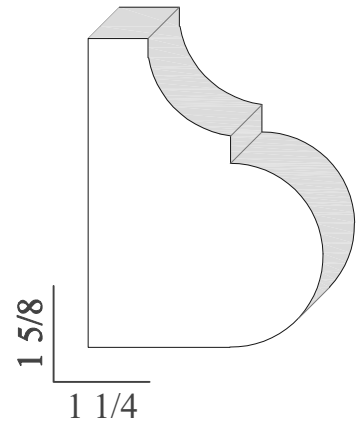
EDGE



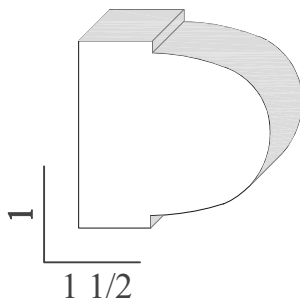
CTM | ED | 3012



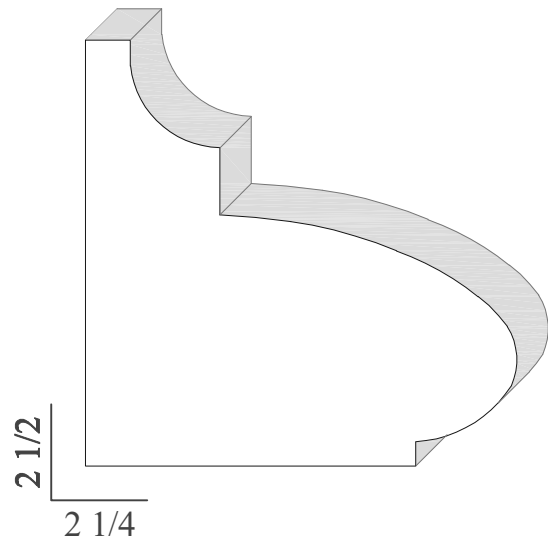
CTM | ED | 3013



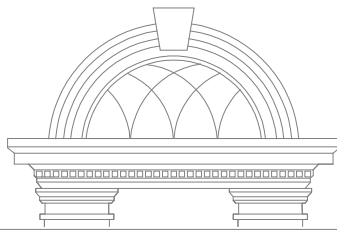
CTM | ED | 3014



CTM | ED | 3016

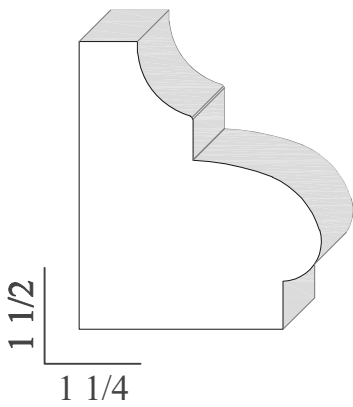


CTM | ED | 3017

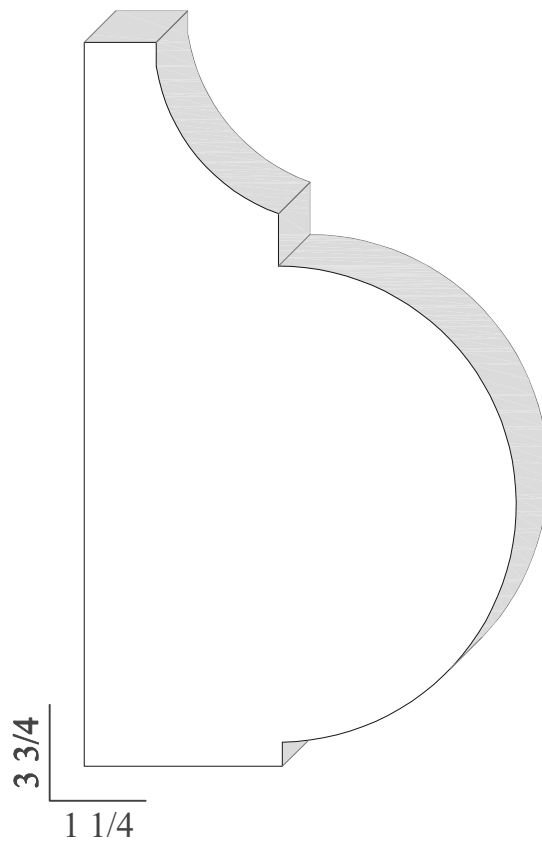


CT MOLDINGS

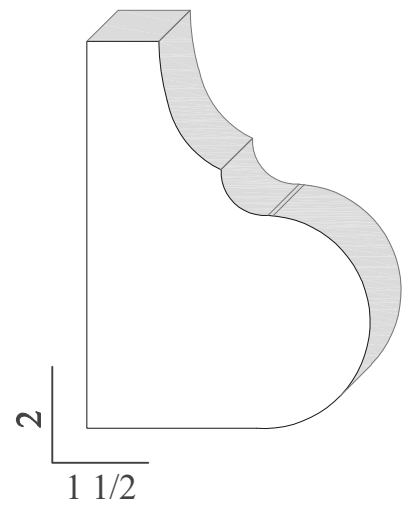
EDGE



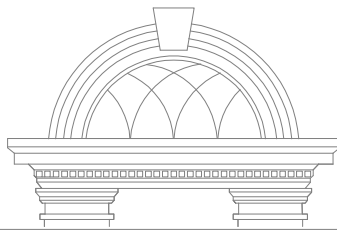
CTM | ED | 3017.1



CTM | ED | 3018

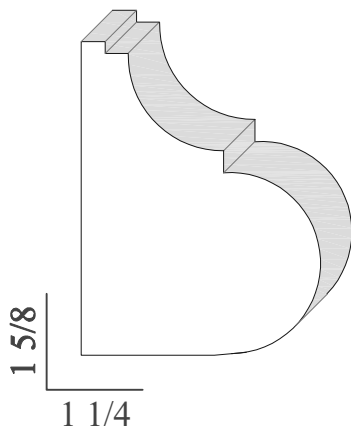


CTM | ED | 3019

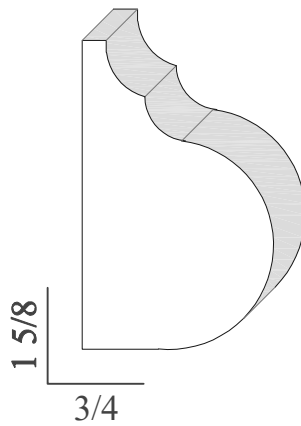


CT MOLDINGS

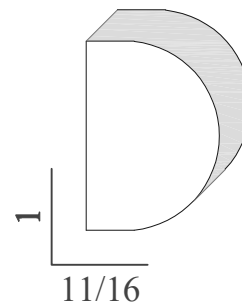
EDGE



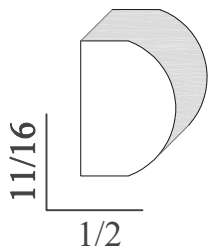
CTM | ED | 3020



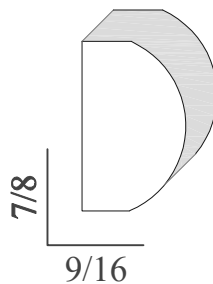
CTM | ED | 3021



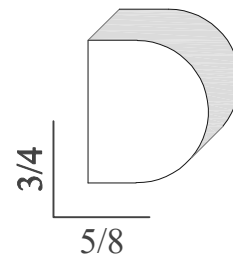
CTM | ED | 3022



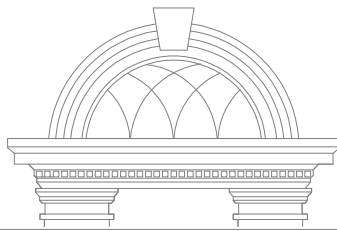
CTM | ED | 3023



CTM | ED | 3024

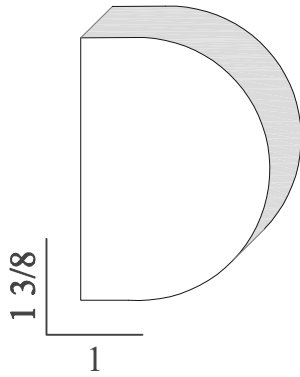


CTM | ED | 3025

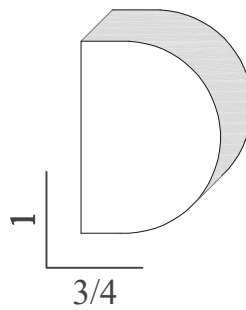


CT MOLDINGS

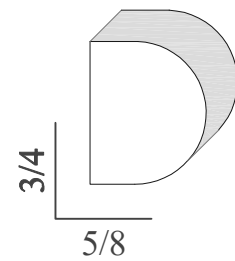
EDGE



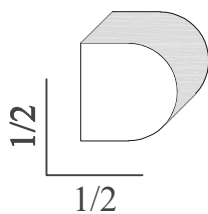
CTM | ED | 3026



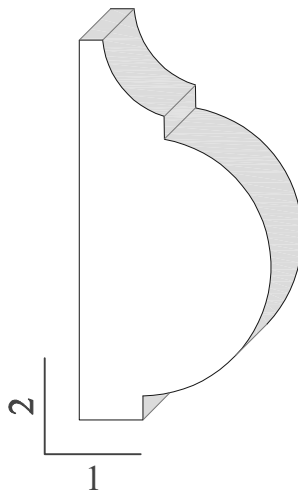
CTM | ED | 3027



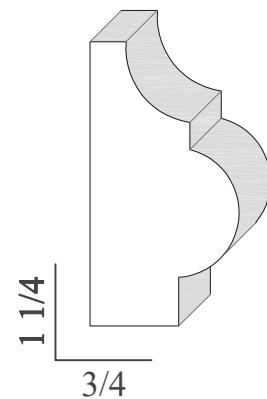
CTM | ED | 3028



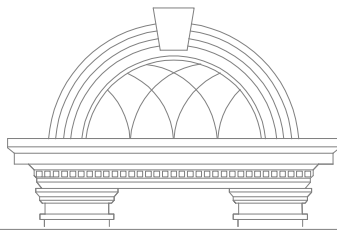
CTM | ED | 3029



CTM | ED | 3030

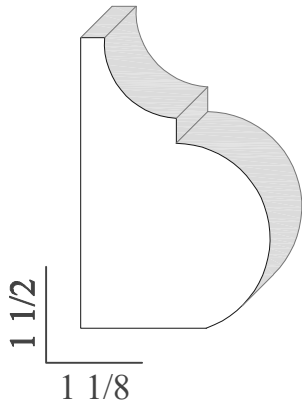


CTM | ED | 3031

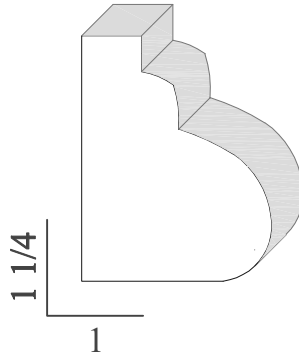


CT MOLDINGS

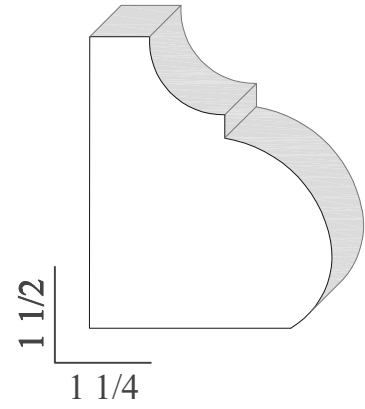
EDGE



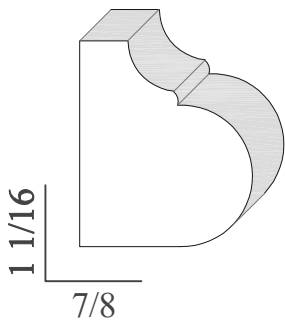
CTM | ED | 3032



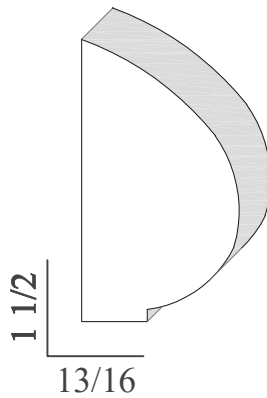
CTM | ED | 3033



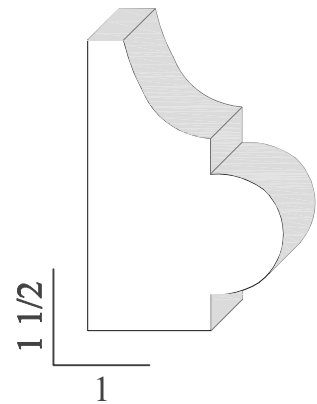
CTM | ED | 3034



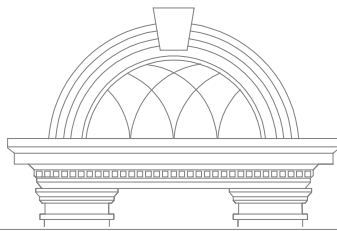
CTM | ED | 3035



CTM | ED | 3036

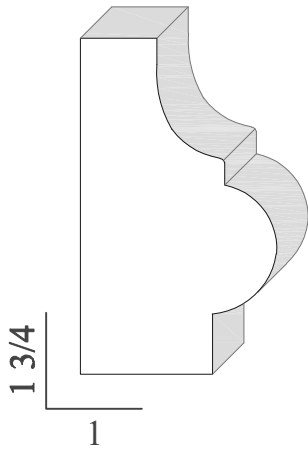


CTM | ED | 3037

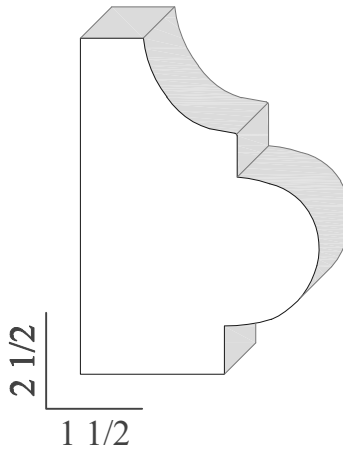


CT MOLDINGS

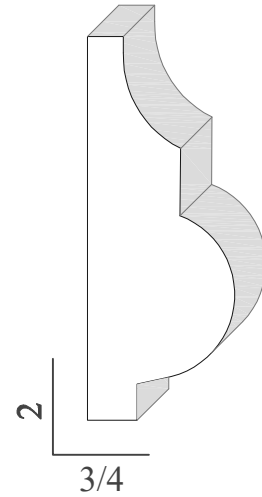
EDGE



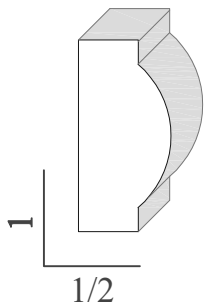
CTM | ED | 3037.1



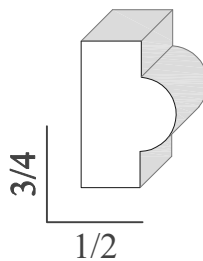
CTM | ED | 3037.2



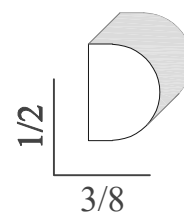
CTM | ED | 3038



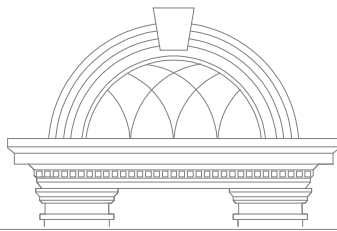
CTM | ED | 3039



CTM | ED | 3040

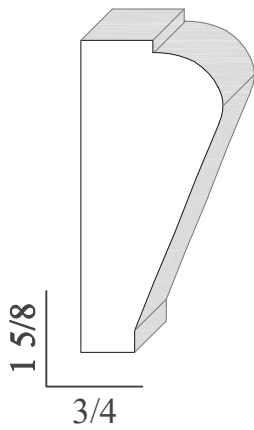


CTM | ED | 3041

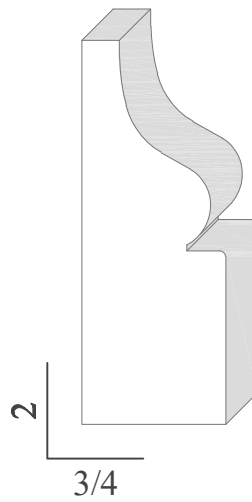


CT MOLDINGS

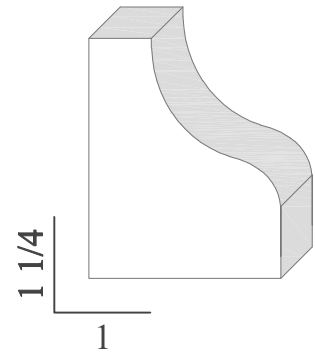
EDGE



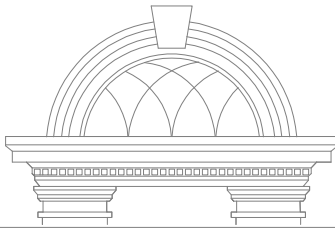
CTM | ED | 3042



CTM | ED | 3044

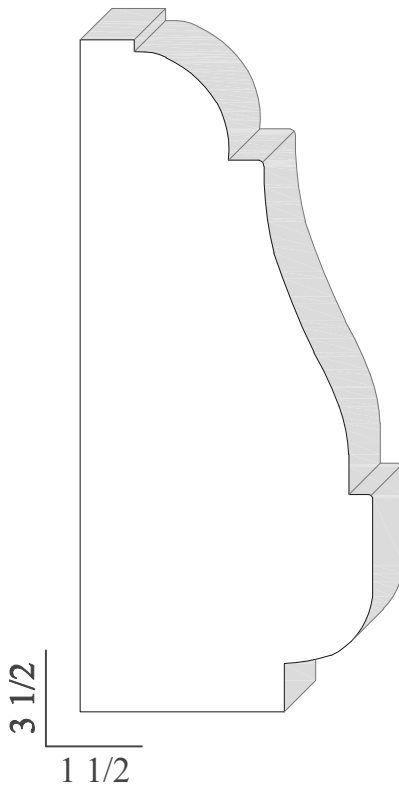


CTM | ED | 3045



CT MOLDINGS

EDGE



CTM | ED | 3046